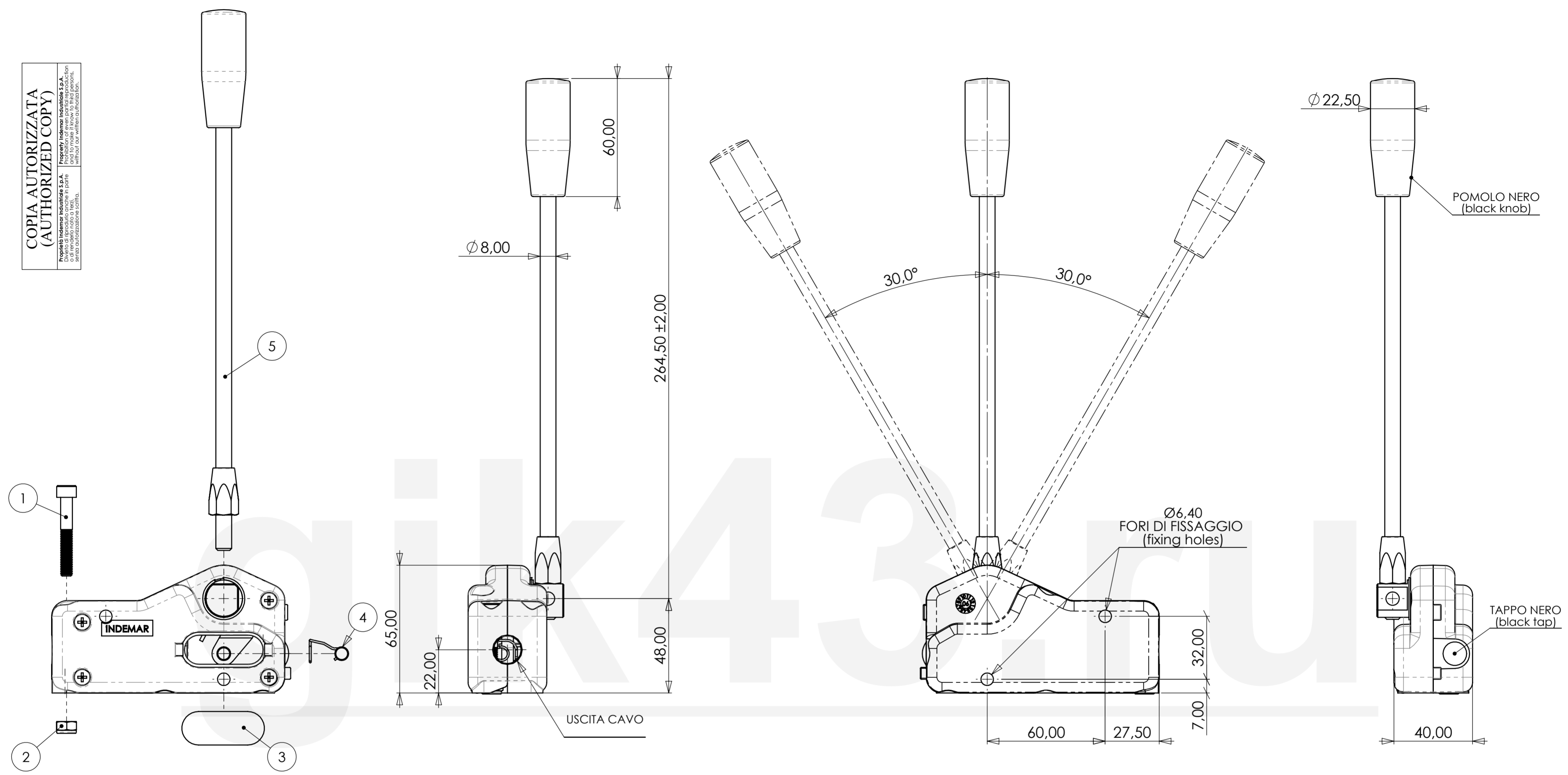
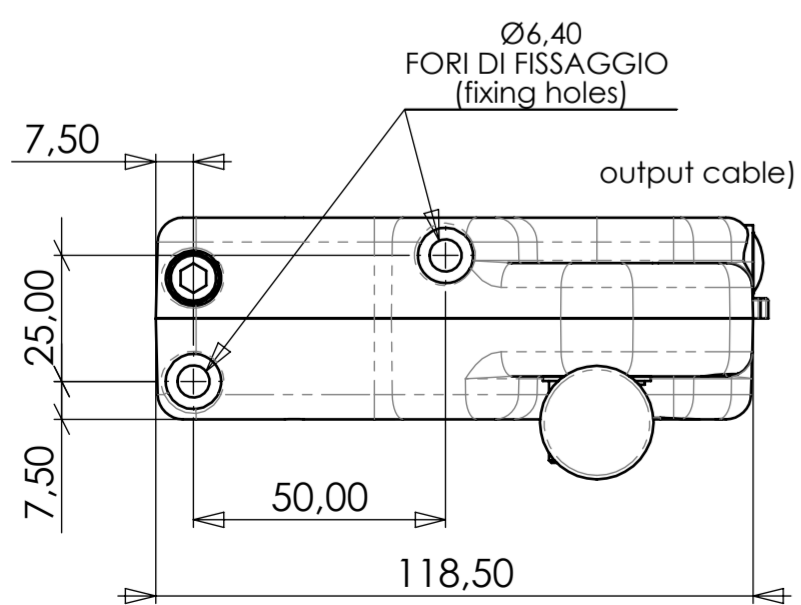


**COPIA AUTORIZZATA  
(AUTHORIZED COPY)**  
 Proprietà Indemar Industriale S.p.A.  
 Tutti i diritti sono riservati. È vietata la riproduzione  
 o l'uso non autorizzato senza permesso scritto dalla  
 Indemar Industriale S.p.A. senza autorizzazione scritta.



VISTA ESPLOSA  
(exploded view)



**NOTA:  
I COMPONENTI IN DISTINTA SONO  
FORNITI SEPARATAMENTE.  
(Note:  
The components in list are supplied  
separately).**

Art. n	Q.tà / Q.ty	Num. parte / Part number	Descrizione / Description
1	1	3078	Vite T.C.E.I. M6 x 40 / Screw
2	1	461089	Dado autobloccante M6 / Self-locking nut M6
3	1	3064	Coperchio a scatto / Plastic cover
4	1	9083	Perno con clip a filo / Pin with wire clip
5	1	3287 + 211029	Asta + pomolo / Rod + knob

Caratteristiche Generali (general specifications)		Valori (data)
CORSA TOT. MAX. (max stroke)		25 mm
CARICO DI LAVORO MAX. SUL CAVO (working max load on cable)		250 N
RAPPORTO DI LEVA (lever ratio)		9,0 : 1
TEMPERATURA OPERATIVA (working temperature area)		-30° - +80° C
LUBRIFICAZIONE (lubrication)		HHS 2000
TOLLERANZE GENERALI LINEARI (Dove non indicate): FINO A 100 ± 0,15 OLTRE ± 0,15 % [general linear tolerances (where don't indicate): until 100 ± 0,15 over ± 0,15 %]		
TOLLERANZE GENERALI ANGOLARI (Dove non indicate): ± 0,5° [general angular tolerances (where don't indicate): ± 0,5°]		

C	16/09/19	modif.: sostituito IC-3084 con IC-9083; R.d.M. n° 1352/18.
MODIFICA (mod)	DATA (date)	FIRMA (signature)
DESCRIZIONE DELLA MODIFICA (mod description)		
<b>INDEMAR INDUSTRIALE</b>	FIRMA (sign) S. Mandoletti C. Reboffaro	CATEGORIA MERCEOLOGICA (commodity sector) <b>IS</b>
DESCRIZIONE (description): <b>LEVA SINGOLA SENZA BLOCCO</b>	NUMERO DI DISEGNO (drawing number): <b>3047</b>	FORMATO FOGGIO (sheet size) <b>A2</b>
RIPRODUZIONE VIETATA (all rights reserved)	SCALA: 1:1,5 (scale)	PROIEZIONE EUROPEA (european projection)
	FILE: 3047.drw/isd	EDIZIONE (issue): 13/11/97