



TTO

Guarnizioni per PISTONE
PISTON seals

TECNOLAN

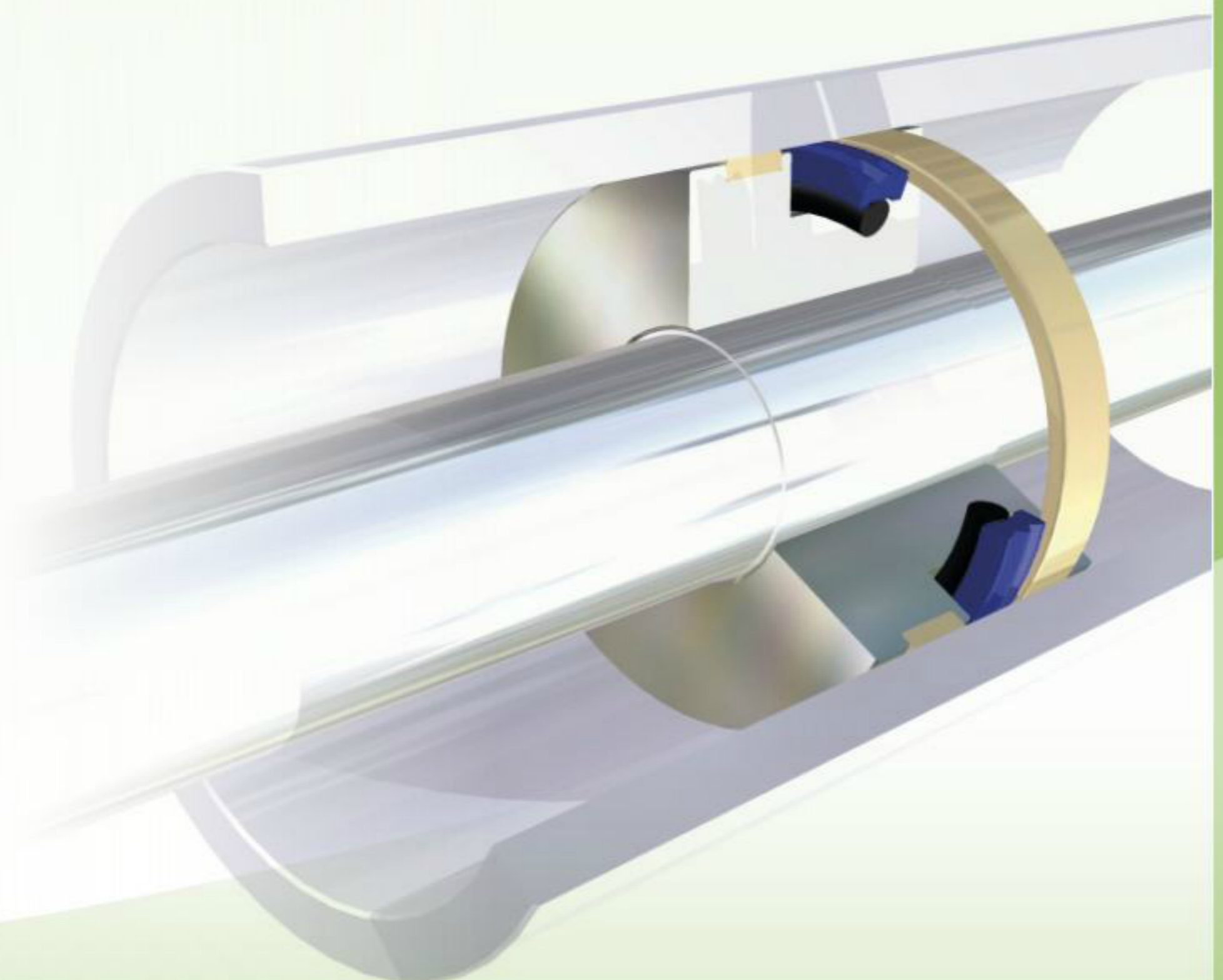
Versione standard	Standard version
Poliuretano+OR NBR	Polyurethane+OR NBR
Pressione fino a / Pressure up to	
25 MPa PB501	40 MPa PB546
Velocità fino a / Speed up to	
0.5 m/s	
Temperatura / Temperature	
-35°C +100°C	
Applicazioni	Applications
Cilindri per agricoltura Macchine movimento terra Carrelli elevatori Cilindri per idroguida	Agricultural Cylinders Earthmoving Machinery Fork Lifts Steering Cylinders

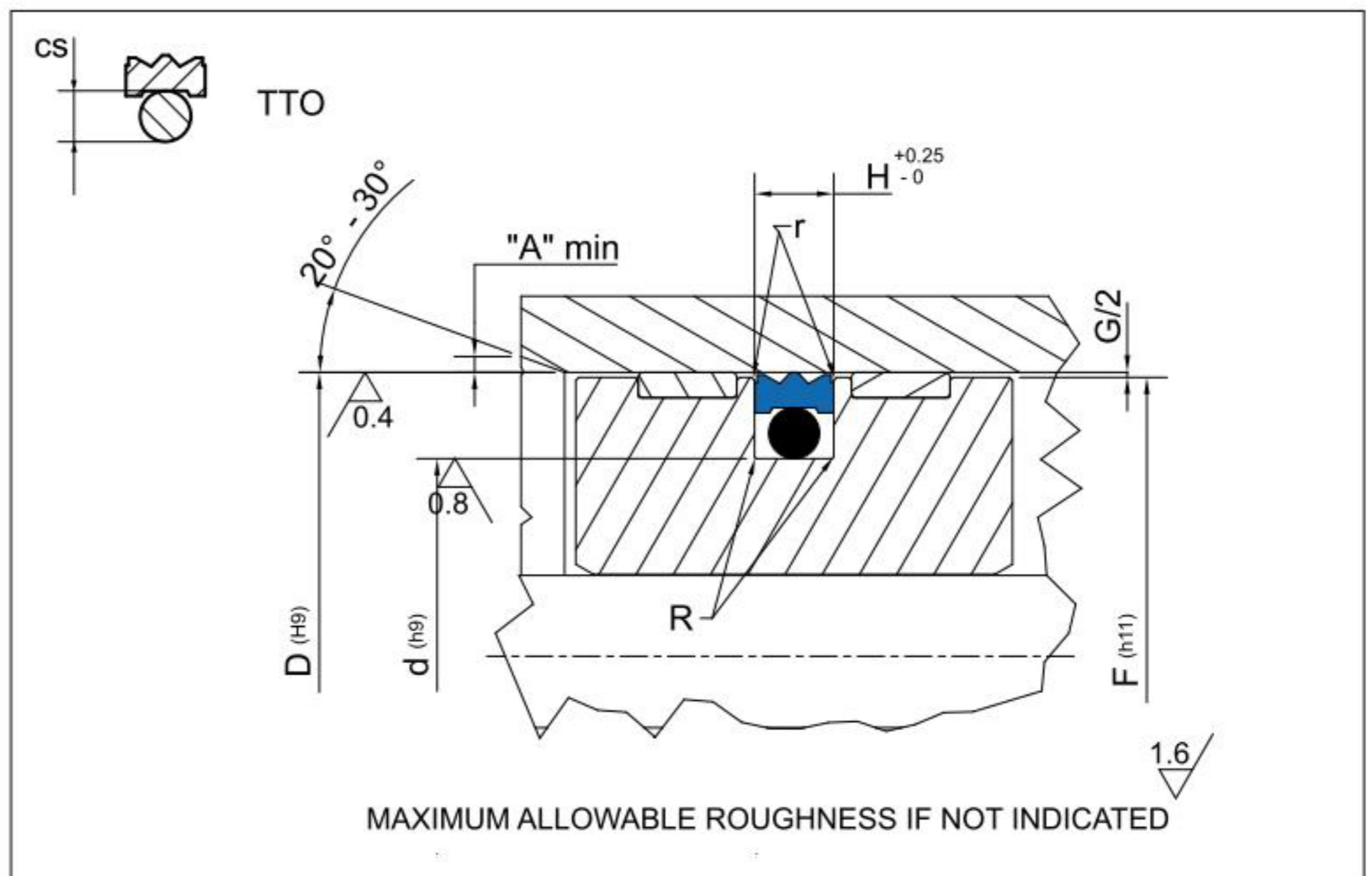


Guarnizioni per PISTONE
PISTON seals

TTO

192÷195





Piston Seal design guidelines

R	d ≤ 65mm		d > 65mm	
	max 0.50 mm		max 0.90 mm	
r	remove sharp edges: r ≤ 0.3mm			
A	1 mm	2 mm	3 mm	3 mm < A ≤ 5 mm

G	O-Ring Cross Section	Max Gap Allowance
	CS	G MAX
G	1,78	0,40
	2,62	0,50
	3,53	0,50
	5,33	0,50
	7,00	0,60

PART NR	DIMENSIONI SEDI / Housing dimensions			
	D	d	H	OR
TTO 15	15,00	7,50	3,20	108
TTO 16	16,00	8,50	3,20	109
TTO 20	20,00	12,50	3,20	112
TTO 25	25,00	14,00	4,20	207
TTO 25/1	25,00	17,50	3,20	115
TTO 30	30,00	22,50	3,20	118
TTO 32	32,00	21,00	4,20	211
TTO 32/1	32,00	24,50	3,20	119
TTO 35	35,00	27,50	3,20	121
TTO 36	36,00	28,50	3,20	122
TTO 38	38,00	30,50	3,20	123
TTO 40	40,00	24,50	6,30	318
TTO 40/1	40,00	29,00	4,20	216
TTO 42	42,00	31,00	4,20	217
TTO 45	45,00	29,50	6,30	320
TTO 45/1	45,00	34,00	4,20	219
TTO 48	48,00	37,00	4,20	221
TTO 50	50,00	34,50	6,30	324
TTO 50/1	50,00	39,00	4,20	222
TTO 55	55,00	39,50	6,30	325
TTO 55/1	55,00	44,00	4,20	224
TTO 57	57,00	46,00	4,20	224

TTO

PART NR	DIMENSIONI SEDI / Housing dimensions			
	D	d	H	OR
TTO 60	60,00	44,50	6,30	327
TTO 60/1	60,00	49,00	4,20	225
TTO 63	63,00	47,50	6,30	328
TTO 63/1	63,00	52,00	4,20	226
TTO 65	65,00	49,50	6,30	328
TTO 65/1	65,00	54,00	4,20	227
TTO 68	68,00	57,00	4,20	228
TTO 70	70,00	54,50	6,30	330
TTO 70/1	70,00	59,00	4,20	228
TTO 72	72,00	61,00	4,20	228
TTO 75	75,00	59,50	6,30	331
TTO 75/1	75,00	64,00	4,20	230
TTO 80	80,00	64,50	6,30	333
TTO 80/1	80,00	69,00	4,20	842
TTO 85	85,00	69,50	6,30	335
TTO 90	90,00	74,50	6,30	336
TTO 95	95,00	79,50	6,30	337
TTO 100	100,00	84,50	6,30	339
TTO 105	105,00	89,50	6,30	340
TTO 110	110,00	94,50	6,30	343
TTO 120	120,00	104,50	6,30	346
TTO 125	125,00	109,50	6,30	347
TTO 127	127,00	111,50	6,30	348
TTO 130	130,00	114,50	6,30	349
TTO 135	135,00	114,00	8,10	425
TTO 140	140,00	119,00	8,10	426
TTO 145	145,00	124,00	8,10	428
TTO 150	150,00	129,00	8,10	430
TTO 160	160,00	139,00	8,10	433
TTO 170	170,00	149,00	8,10	436
TTO 180	180,00	159,00	8,10	438
TTO 185	185,00	164,00	8,10	874
TTO 190	190,00	169,00	8,10	439
TTO 200	200,00	179,00	8,10	441
TTO 210	210,00	189,00	8,10	443
TTO 220	220,00	199,00	8,10	444
TTO 230	230,00	209,00	8,10	445
TTO 240	240,00	219,00	8,10	446
TTO 250	250,00	229,00	8,10	447

